

## Pompa rotativa volumetrica ad ingranaggi interni



### Dati di prodotto

Portata  
**Fino a 218 l/min**

Pressione  
**Fino a 16 bar**

Viscosità  
**Fino a 60.000 cSt  
per le versioni standard**

Temperatura  
**fino a 300°C**

Foto indicativa del prodotto

### Caratteristiche

Le pompe volumetriche ad ingranaggi interni V, nelle versioni standard, trovano impiego in applicazioni ove è richiesta una gestione di fluidi puliti (anche abrasivi) con viscosità da 20 a 60.000 cSt.

Attraverso dimensionamenti adeguati, agendo sulle velocità di rotazione e prevedendo tolleranze e costruzioni specifiche, possono essere gestiti valori di viscosità di molto superiori allo standard sopra indicato.

Progettate per impieghi gravosi e impegnativi, sono utilizzate in tutte le applicazioni industriali ove è richiesta una gestione delicata di prodotti viscosi, sensibili e complessi. Volumetriche rotative, garantiscono portate proporzionali alla velocità di rotazione e flussi costanti esenti da pulsazioni, indipendentemente dalla contro pressione; eventuali allestimenti con variatori di frequenza assicurano portate precise e variabili in funzione di segnali di retroazione provenienti da strumenti di controllo (portata, pressione, massa, livello, ecc.).

Le pompe rotative volumetriche ad ingranaggi interni permettono rotazione reversibile e possibilità di orientamento bocche, assicurando versatilità e flessibilità d'installazione.

### Vantaggi

- 1 Semplicità costruttiva.** Solo due parti in movimento: rotore e ruota oziosa ed una sola tenuta assiale di tipo unificato di qualsiasi produttore
- 2 Affidabilità, robustezza e lunga durata:** ottima gestione dei fluidi di medio alta viscosità, basse velocità periferiche del rotore, un supporto esterno con cuscinetto a rotolamento ampiamente dimensionato per sostenere carichi assiali e radiali in modo da garantire una maggiore durata nel tempo
- 3 Manutenzione minima e semplice.** Ispezioni e regolazioni sono possibili senza rimuovere la pompa, le tubazioni o il motore.
- 4 Reversibilità.** Invertendo il senso di rotazione si inverte il flusso del liquido mantenendo inalterate le caratteristiche e le prestazioni.
- 5 Preriscaldamento,** con camere ricavate di fusione attorno al corpo o sul coperchio o sul portatenuta per il controllo di viscosità anche molto elevate
- 6 Portata costante e flusso continuo,** proporzionale al numero di giri, indipendentemente dalla contro pressione; flusso privo di pulsazioni o picchi di pressione con conseguente assenza di vibrazioni nell'impianto
- 7 Trattamento delicato dei fluidi sensibili al taglio.** Grazie alle basse velocità di rotazione e alle ridotte superfici di taglio (generose cavità tra i denti degli ingranaggi) i prodotti viscosi e sensibili non subiscono alterazioni

### Applicazioni (alcuni tipi di fluidi)

Resine, polimeri  
Schiume poliuretaniche (isocianato e poliolo)  
Colle, adesivi, sigillanti  
Materie plastiche, gomme, mescole per rivestimenti  
Vernici, inchiostri, coloranti e pigmenti sintetici  
Saponi, tensioattivi, prodotti per la pulizia  
Bitume, pece, catrame  
Fluidi per la produzione di alimenti come melasso, destrosio, glicerina, lecitina, sciroppi, cioccolato, burro di arachidi, olii vegetali, amidi, mangimi animali, grassi animali, pet food  
Fertilizzanti  
Olii combustibili lubrificanti  
Additivi  
Alcoli e solventi  
Glicole

### Certificazioni

**ATEX 2014/34/EU**  
**CE N. 1935 / 2004**

## V 50-3 - PRESTAZIONI IN BASE A VISCOSITÀ E PRESSIONE DI ESERCIZIO

Cilindrata litri/giro	Viscosità mm <sup>2</sup> /s (cSt)	Giri (max)* rpm	Pressione (bar)				
			2	4	8	12	16
0,23	20	960	1,5 / 217	2,2 / 212	3,7 / 204	5,1 / 196	—
	60	960	1,8 / 217	2,6 / 214	4,0 / 207	5,5 / 200	—
	200	960	2,3 / 218	3,1 / 216	4,6 / 211	6,1 / 205	7,6 / 200
	600	870	2,6 / 198	3,3 / 196	4,7 / 192	6,0 / 188	7,4 / 185
	2.000	720	2,6 / 164	3,2 / 163	4,4 / 161	5,5 / 159	6,6 / 156
	6.000	600	2,6 / 137	3,2 / 137	4,1 / 135	5,1 / 134	6,0 / 133
	20.000	450	2,3 / 103	2,7 / 103	3,5 / 103	4,2 / 102	5,0 / 102
	60.000	350	2,0 / 80	2,3 / 80	2,9 / 80	3,5 / 80	4,0 / 180

\* Velocità massime ammissibili in base alla sola viscosità del fluido pompato;  
Selezionare corretti valori di velocità massime considerando tutte le altre caratteristiche chimico fisiche del fluido pompato

## V 50-3 - TIPO E POSIZIONE BOCHE DI ASPIRAZIONE E MANDATA - PESI - TEMPERATURE DI ESERCIZIO

Bocche asp. e mand.		Posizione bocche		Peso pompa (kg)	Max Temp. fluido [°C] (in funzione delle versioni)
Tipo	Misura	Pompe in ghisa	Pompe in acciaio al carbonio e acciaio inox	Indicativo in funzione delle versioni	
EN - GHISA EN 1092-2 ACCIAIO INOX EN 1092-1 TIPO B (R.F.) o TIPO A (F.F.)	DN50 PN16	90° / 180°	90°	25 / 30	300 per pompe in ghisa
ANSI - GHISA ANSI B16. CLASS 125 R.F. o F.F. ACCIAIO INOX ANSI B16.5 CLASS 150 R.F. o F.F.	2"	90° / 180°	90°		200 per pompe in acciaio
					In funzione della tipologia di tenuta selezionata

## V 50-3 - DESCRIZIONE PRODOTTO

V	50-3	A	L	M	V	S	T4	BS	+R CHOCO	+Y
										○ <b>+Y</b> Varianti costruttive e accessori a corredo (vedi tabella n.3 e tabella n.4) Possono essere più di uno
									○ <b>+R CHOCO</b> +R (o +R3 o +R4) CHOCO: Pompe in ghisa con costruzione speciale per cioccolato (vedi tabella n.2 e tabella n.3) La sigla include la conformità al REGOLAMENTO (CE) N. 1935/2004 (MOCA) Nessuna indicazione: pompa standard	
								○ <b>BS</b> Materiali e tipologie costruttive (vedi tabella n.2)		
							○ <b>T4</b> Tipo di tenuta sull'albero (vedi tabella n.1)			
					○ <b>S</b> Pompa a supporto con cuscinetto per accoppiamento a mezzo giunto elastico					
				○ <b>V</b> Pompa per allestimento in verticale Nessuna indicazione: pompa per allestimento standard						
			○ <b>M</b> Pompa conforme al REGOLAMENTO (CE) N. 1935/2004 (MOCA) Nessuna indicazione: pompa standard							
		○ <b>L</b> Posizione bocche a 180° (solo per pompe in ghisa) Nessuna indicazione: pompa con posizione bocche standard								
		○ <b>A</b> Pompa secondo direttiva ATEX; A - gas; AD - gas e polveri Nessuna indicazione: pompa standard (zona sicura)								
	○ <b>50-3</b> Modello (grandezza) pompa									
	○ <b>V</b> Pompe volumetriche ad ingranaggi interni serie V									

Legenda:

- sfondi evidenziati: sempre presenti in sigla
- sfondi non evidenziati: varianti costruttive e accessori

**TABELLA 1 - TIPO DI TENUTA SULL'ALBERO**

<b>P</b>	Tenuta a baderna con premistoppa
<b>P1</b>	Tenuta a baderna con premistoppa flussabile. Per le pompe in esecuzione ATEX la variante è obbligatoria e indica una costruzione con pozzetto per termocoppia (no flussaggio)
<b>P...-RAD</b>	Tenuta sull'albero del tipo "a labbro" (solo grandezze fino a V 100-2 inclusa) - Richiedere fattibilità per abbinamenti a versioni ATEX (A - AD)
<b>T4 (T6)</b>	Tenuta meccanica singola unificata UNI EN 12756 con anello rotante in grafite e anello stazionario in ceramica - guarnizioni in PTFE (T6 in FKM). Un anello di tenuta supplementare permette il contenimento del fluido di sbarramento (Quench). Su richiesta è disponibile serbatoio di contenimento del fluido stesso. (+O2). Per le grandezze V 25-2 e V 30-2, la denominazione T4 si modifica in T5
<b>T4W (T6W)</b>	Tenuta meccanica unificata UNI EN 12756 con anello rotante in carburo di tungsteno (o silicio) e anello stazionario in ceramica - guarnizioni in PTFE (T6W in FKM). Un anello di tenuta supplementare permette il contenimento del fluido di sbarramento (Quench). Su richiesta è disponibile serbatoio di contenimento del fluido stesso. (+O2). Per le grandezze V 25-2 e V 30-2, la denominazione T4W si modifica in T5W
<b>T7*</b>	Tenuta meccanica doppia montata in tandem (non disponibile per grandezze V 25-2 e V 30-2);
<b>T8*</b>	Tenuta meccanica doppia montata contrapposta

\* I materiali della tenuta e il sistema di lubrificazione/pressurizzazione vengono selezionati in funzione delle caratteristiche chimico fisiche del liquido

**TABELLA 2 - MATERIALI E TIPOLOGIE COSTRUTTIVE**

<b>Nessuna indicazione</b>	Costruzione in ghisa con boccole in bronzo. Per fluidi lubrificanti e non.
<b>G</b>	Costruzione in ghisa con boccole in ghisa. Per fluidi lubrificanti e non.
<b>G+R (o +R3 o +R4) CHOCO</b>	Costruzione speciale in ghisa per cioccolato (tolleranze dedicate, camere di riscaldamento, boccole in ghisa). Pompa conforme al REGOLAMENTO (CE) N. 1935/2004 (MOCA - Materiali destinati a venire a contatto con prodotti alimentari)
<b>BS</b>	Costruzione in ghisa con boccole in grafite. Tolleranze minime. Ruota oziosa con trattamento antigrippante. Albero e perno in AISI 329 o SAF 2205. Costruzione adatta a tutti i tipi di solventi, compresi i solventi clorurati non corrosivi per la ghisa
<b>HT</b>	Costruzione in ghisa sferoidale con boccole in bronzo per la circolazione di oli diatermici fino +300°C
<b>HTR</b>	Costruzione in ghisa sferoidale con boccole in bronzo per la circolazione di fluidi fino +300°C. Costruzione adatta per bitumi caldi, tar e pece. Camera di riscaldamento ricavata da fusione attorno al corpo pompa. Su richiesta, dalla V 50-3 a salire (con esclusione della V 180 e V 200), disponibile camera di riscaldamento attorno alla tenuta assiale (+R1). Dalla V 50-3 a salire, la camera di riscaldamento del corpo è prevista con bocche flangiate.
<b>K</b>	Costruzione in CF-8M (acciaio inox AISI 316). Boccole in grafite (per liquidi con viscosità fino a 10.000 cSt). Per viscosità superiori o fluidi abrasivi usare pompe con opzioni +B (boccole in bronzo) o +W2 (perno e boccole in carburo di tungsteno)
<b>AW</b>	Costruzione in acciaio indurito per fluidi altamente abrasivi (come colori, resine, polioli e bitumi caricati); perno e boccole (supporto e ruota oziosa) in carburo di tungsteno.

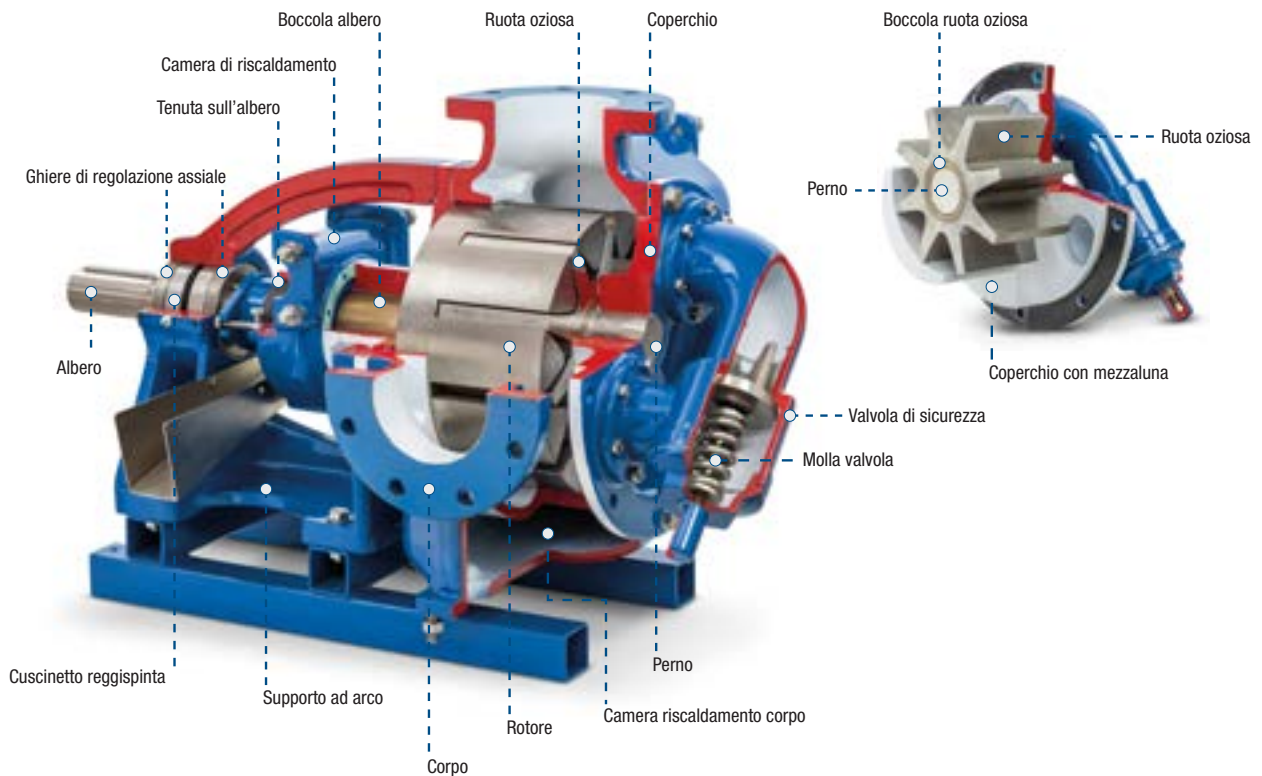
**TABELLA 3 - VARIANTI COSTRUTTIVE**

<b>A - AD</b>	Pompa secondo direttiva ATEX; A = gas; AD = gas e polveri (per le pompe con tenuta meccanica è compreso serbatoio di contenimento del fluido di sbarramento +O2)
<b>L</b>	Corpo pompa con flange a 180° (solo pompe in ghisa). Non disponibile per la versione HTR o con l'opzione +R
<b>M</b>	Pompa conforme al REGOLAMENTO (CE) N. 1935/2004 (MOCA)
<b>V</b>	Chiedere sempre per fattibilità; pompa per installazione in verticale (solo modelli dalla V 25-2 alla V 100-2 e solo pompe con tenuta meccanica)
<b>+R (o +R3 o +R4) CHOCO</b>	Sottoversione per cioccolato con camera/e di riscaldamento; Pompa conforme al REGOLAMENTO (CE) N. 1935/2004 (MOCA) (solo modelli dalla V 25-2 alla V 100-2 in ghisa)
<b>+FR</b>	Corpo con flange EN 1092 tipo B (riferito esclusivamente alle flange di aspirazione e mandata - chiedere per le altre connessioni)
<b>+FA</b>	Corpo con flange ANSI 125/150 FF (riferito esclusivamente alle flange di aspirazione e mandata - chiedere per le altre connessioni)
<b>+FAR</b>	Corpo con flange ANSI 125/150 RF (riferito esclusivamente alle flange di aspirazione e mandata - chiedere per le altre connessioni)
<b>+R</b>	Camera di riscaldamento integrale attorno al corpo pompa (disponibile solo per pompe in ghisa con bocche a 90°)
<b>+R1</b>	Camera di riscaldamento sul portatenuta (non disponibile per pompe ATEX, con accessorio +O2 e in abbinamento a +EH)
<b>+R2</b>	Camera di riscaldamento sul coperchio (non disponibile in abbinamento a +EH)
<b>+R3</b>	+R +R1 (disponibile solo per pompe in ghisa con bocche a 90° - Non disponibile per pompe ATEX, con accessorio +O2 e in abbinamento a +EH)
<b>+R4</b>	+R1 +R2 (non disponibile per pompe ATEX, con accessorio +O2 e in abbinamento a +EH)
<b>+EH</b>	Non disponibile
<b>+B</b>	Boccole in bronzo (ove non previste nella costruzione standard - non in abbinamento con +W1 - +W2)
<b>+W</b>	Anello stazionario tenuta meccanica in materiale antiabrasione (carburo di tungsteno o carburo di silicio - vedi tabella 1 ((T4 - T4W- T6 - T6W))
<b>+W1</b>	Perno e boccola ruota oziosa in carburo di tungsteno
<b>+W2</b>	Perno e boccole (boccola supporto e boccola ruota oziosa) in carburo di tungsteno; per pompe in acciaio inox previsto albero in acciaio inox stellitato
<b>+QPQ</b>	Trattamento di indurimento componenti (solo pompe in ghisa)
<b>+K33</b>	Trattamento di indurimento componenti (solo pompe in acciaio inox)
<b>+X</b>	Costruzioni speciali (descrizione costruzione in eventuali documenti specifici)

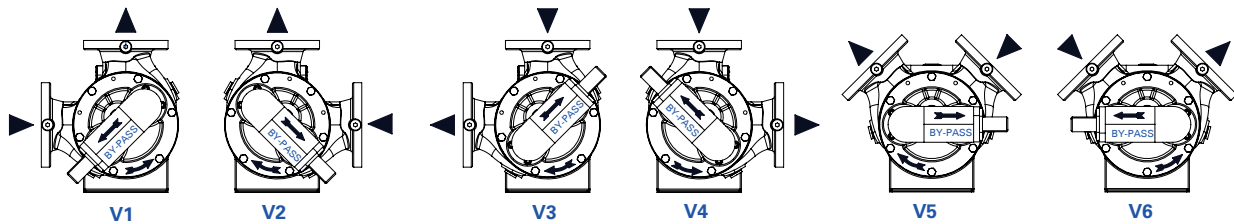
**TABELLA 4 - ACCESSORI**

<b>+O2</b>	Serbatoio di contenimento fluido di sbarramento tenuta meccanica (standard incluso per pompe in versione ATEX)
<b>+O2X</b>	Barilotto di pressurizzazione per tenuta meccanica doppia contrapposta ST8 (API PLAN 53A - riferirsi a documenti specifici)
<b>+Y</b>	Valvola a bypass di sovrappressione - taratura per pressioni standard (da 1 a 16 bar ghisa - da 1 a 12 bar acciaio inox)
<b>+PT</b>	Termoresistenza (da valutare necessità di utilizzo a bordo pompe V versione ATEX come da indicazioni del manuale uso e manutenzione)
<b>+TC</b>	Termocoppia per pompe (da valutare necessità di utilizzo a bordo pompe V versione ATEX come da indicazioni del manuale uso e manutenzione)
<b>+X</b>	Accessorio speciale (descrizione in eventuali documenti specifici)

Nota: L'utilizzo di alcuni tipi di varianti e di accessori ne escludono altri; in caso di dubbio rivolgersi in sede.



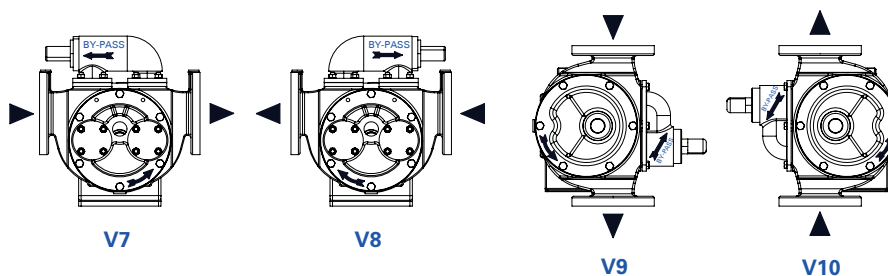
## SERIE V 50-3 - ORIENTAMENTO BOCCHE: 90°



### ORIENTAMENTO STANDARD: V1

SERIE V 50-3 - ORIENTAMENTO BOCCHE: 90° - POMPA A SUPPORTO PER ACCOPPIAMENTO CON GIUNTO ELASTICO (S) - TENUTA SULL'ALBERO: BADERNA (P)								
Versione standard	Corpo	Coperchio	Rotore	Ruota oziosa	Perno	Albero	Boccole	Anelli baderna
<b>POMPA V 50-3 SP</b>	GHISA SFEROIDALE EN 1563 EN-GJS-500	GHISA GRIGIA EN 1561 EN-GJL-200	GHISA SFEROIDALE EN 1563 EN-GJS-500	GHISA SFEROIDALE EN 1563 EN-GJS-500	ACCIAIO AL CARBONIO X153CrMoV12 EN ISO 4957	ACCIAIO AL CARBONIO 18NiCrMo5 EN 10084	BRONZO	PTFE
<b>POMPA V 50-3 SPG</b>	GHISA SFEROIDALE EN 1563 EN-GJS-500	GHISA GRIGIA EN 1561 EN-GJL-200	GHISA SFEROIDALE EN 1563 EN-GJS-500	GHISA SFEROIDALE EN 1563 EN-GJS-500	ACCIAIO AL CARBONIO X153CrMoV12 EN ISO 4957	ACCIAIO AL CARBONIO 18NiCrMo5 EN 10084	GHISA GRIGIA	PTFE
<b>POMPA V 50-3 SPG+R3 CHOCO</b>	GHISA SFEROIDALE EN 1563 EN-GJS-500	GHISA GRIGIA EN 1561 EN-GJL-200	GHISA SFEROIDALE EN 1563 EN-GJS-500	GHISA SFEROIDALE EN 1563 EN-GJS-500	ACCIAIO AL CARBONIO X153CrMoV12 EN ISO 4957	ACCIAIO AL CARBONIO 18NiCrMo5 EN 10084	GHISA GRIGIA	PTFE
<b>POMPA V 50-3 SPHTR</b>	GHISA SFEROIDALE EN 1563 EN-GJS-500	GHISA GRIGIA EN 1561 EN-GJL-200	GHISA SFEROIDALE EN 1563 EN-GJS-500	GHISA SFEROIDALE EN 1563 EN-GJS-500	ACCIAIO AL CARBONIO X153CrMoV12 EN ISO 4957	ACCIAIO AL CARBONIO 18NiCrMo5 EN 10084	BRONZO	PTFE - GRAFITE
<b>POMPA V 50-3 SPK</b>	ACCIAIO INOX ASTM A351 CF8M	ACCIAIO INOX ASTM A351 CF8M	ACCIAIO INOX ASTM A351 CF8M	ACCIAIO INOX ASTM A351 CF8M	ACCIAIO INOX AISI 329	ACCIAIO INOX SAF 2205 EN 10088	GRAFITE	PTFE
SERIE V 50-3 - ORIENTAMENTO BOCCHE: 90° - POMPA A SUPPORTO PER ACCOPPIAMENTO CON GIUNTO ELASTICO (S) - TENUTA SULL'ALBERO: MECCANICA SINGOLA (T4-T4W)								
Versione standard	Corpo	Coperchio	Rotore	Ruota oziosa	Perno	Albero	Boccole	Tenuta
<b>POMPA V 50-3 ST4W</b>	GHISA SFEROIDALE EN 1563 EN-GJS-500	GHISA GRIGIA EN 1561 EN-GJL-200	GHISA SFEROIDALE EN 1563 EN-GJS-500	GHISA SFEROIDALE EN 1563 EN-GJS-500	ACCIAIO AL CARBONIO X153CrMoV12 EN ISO 4957	ACCIAIO AL CARBONIO 18NiCrMo5 EN 10084	BRONZO	CARBURO DI TUNGSTENO oppure CARBURO DI SILICIO - CERAMICA - PTFE - ACCIAIO INOX
<b>POMPA V 50-3 ST4WG</b>	GHISA SFEROIDALE EN 1563 EN-GJS-500	GHISA GRIGIA EN 1561 EN-GJL-200	GHISA SFEROIDALE EN 1563 EN-GJS-500	GHISA SFEROIDALE EN 1563 EN-GJS-500	ACCIAIO AL CARBONIO X153CrMoV12 EN ISO 4957	ACCIAIO AL CARBONIO 18NiCrMo5 EN 10084	GHISA GRIGIA	CARBURO DI TUNGSTENO oppure CARBURO DI SILICIO - CERAMICA - PTFE - ACCIAIO INOX
<b>POMPA V 50-3 ST4BS</b>	GHISA SFEROIDALE EN 1563 EN-GJS-500	GHISA GRIGIA EN 1561 EN-GJL-200	GHISA SFEROIDALE EN 1563 EN-GJS-500	GHISA SFEROIDALE EN 1563 EN-GJS-500	ACCIAIO AL CARBONIO X153CrMoV12 EN ISO 4957	ACCIAIO INOX SAF 2205 EN 10088	GRAFITE	GRAFITE - CERAMICA - PTFE - ACCIAIO INOX
<b>POMPA V 50-3 ST4WAW</b>	ACCIAIO AL CARBONIO ASTM A217 WC6	ACCIAIO AL CARBONIO ASTM A217 WC6	ACCIAIO AL CARBONIO ASTM A217 WC6	ACCIAIO AL CARBONIO ASTM A217 WC6	ACCIAIO AL CARBONIO X153CrMoV12 EN ISO 4957	ACCIAIO AL CARBONIO 18NiCrMo5 EN 10084	CARBURO DI TUNGSTENO	CARBURO DI TUNGSTENO oppure CARBURO DI SILICIO (entrambe le facce) - PTFE - ACCIAIO INOX
<b>POMPA V 50-3 ST4K</b>	ACCIAIO INOX ASTM A351 CF8M	ACCIAIO INOX ASTM A351 CF8M	ACCIAIO INOX ASTM A351 CF8M	ACCIAIO INOX ASTM A351 CF8M	ACCIAIO INOX AISI 329	ACCIAIO INOX AISI 329	GRAFITE	GRAFITE - CERAMICA - PTFE - ACCIAIO INOX
<b>POMPA V 50-3 ST4WK</b>	ACCIAIO INOX ASTM A351 CF8M	ACCIAIO INOX ASTM A351 CF8M	ACCIAIO INOX ASTM A351 CF8M	ACCIAIO INOX ASTM A351 CF8M	ACCIAIO INOX AISI 329	ACCIAIO INOX AISI 329	GRAFITE	CARBURO DI TUNGSTENO oppure CARBURO DI SILICIO - CERAMICA - PTFE - ACCIAIO INOX
SERIE V 50-3 - ORIENTAMENTO BOCCHE: 90° - POMPA A SUPPORTO PER ACCOPPIAMENTO CON GIUNTO ELASTICO (S) - TENUTA SULL'ALBERO: MECCANICA DOPPIA (T8)								
Versione standard	Corpo	Coperchio	Rotore	Ruota oziosa	Perno	Albero	Boccole	Tenuta
<b>POMPA V 50-3 ST8BS</b>	GHISA SFEROIDALE EN 1563 EN-GJS-500	GHISA GRIGIA EN 1561 EN-GJL-200	GHISA SFEROIDALE EN 1563 EN-GJS-500	GHISA SFEROIDALE EN 1563 EN-GJS-500	ACCIAIO INOX AISI 329	ACCIAIO INOX SAF 2205 EN 10088	GRAFITE	GRAFITE - CERAMICA - PTFE - ACCIAIO INOX
<b>POMPA V 50-3 ST8W</b>	GHISA SFEROIDALE EN 1563 EN-GJS-500	GHISA GRIGIA EN 1561 EN-GJL-200	GHISA SFEROIDALE EN 1563 EN-GJS-500	GHISA SFEROIDALE EN 1563 EN-GJS-500	ACCIAIO AL CARBONIO X153CrMoV12 EN ISO 4957	ACCIAIO AL CARBONIO 18NiCrMo5 EN 10084	BRONZO	CARBURO DI TUNGSTENO oppure CARBURO DI SILICIO - CERAMICA - PTFE - ACCIAIO INOX
<b>POMPA V 50-3 ST8K</b>	ACCIAIO INOX ASTM A351 CF8M	ACCIAIO INOX ASTM A351 CF8M	ACCIAIO INOX ASTM A351 CF8M	ACCIAIO INOX ASTM A351 CF8M	ACCIAIO INOX AISI 329	ACCIAIO INOX SAF 2205 EN 10088	GRAFITE	GRAFITE - CERAMICA - PTFE - ACCIAIO INOX

## SERIE V 50-3 - ORIENTAMENTO BOCCHE: 180°

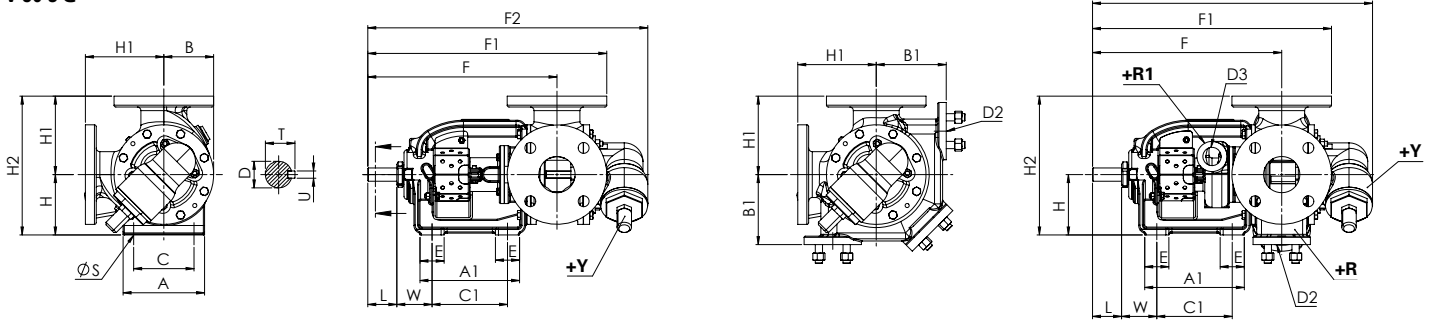


ORIENTAMENTO STANDARD: V7

SERIE V 50-3 - ORIENTAMENTO BOCCHE: 180° (L) - POMPA A SUPPORTO PER ACCOPPIAMENTO CON GIUNTO ELASTICO (S) - TENUTA SULL'ALBERO: BADERNA (P)								
Versione standard	Corpo	Coperchio	Rotore	Ruota oziosa	Perno	Albero	Boccole	Anelli baderna
<b>POMPA V 50-3L SPG</b>	GHISA SFEROIDALE EN 1563 EN-GJS-500	GHISA GRIGIA EN 1561 EN-GJL-200	GHISA SFEROIDALE EN 1563 EN-GJS-500	GHISA SFEROIDALE EN 1563 EN-GJS-500	ACCIAIO AL CARBONIO X153CrMoV12 EN ISO 4957	ACCIAIO AL CARBONIO 18NiCrMo5 EN 10084	GHISA GRIGIA	PTFE
SERIE V 50-3 - ORIENTAMENTO BOCCHE: 180° (L) - POMPA A SUPPORTO PER ACCOPPIAMENTO CON GIUNTO ELASTICO (S) - TENUTA SULL'ALBERO: MECCANICA SINGOLA (T4-T4W)								
Versione standard	Corpo	Coperchio	Rotore	Ruota oziosa	Perno	Albero	Boccole	Tenuta
<b>POMPA V 50-3L ST4WG</b>	GHISA SFEROIDALE EN 1563 EN-GJS-500	GHISA GRIGIA EN 1561 EN-GJL-200	GHISA SFEROIDALE EN 1563 EN-GJS-500	GHISA SFEROIDALE EN 1563 EN-GJS-500	ACCIAIO AL CARBONIO X153CrMoV12 EN ISO 4957	ACCIAIO AL CARBONIO 18NiCrMo5 EN 10084	GHISA GRIGIA	CARBURO DI TUNGSTENO oppure CARBURIO DI SILICIO - CERAMICA - PTFE - ACCIAIO INOX
<b>POMPA V 50-3L ST4BS</b>	GHISA SFEROIDALE EN 1563 EN-GJS-500	GHISA GRIGIA EN 1561 EN-GJL-200	GHISA SFEROIDALE EN 1563 EN-GJS-500	GHISA SFEROIDALE EN 1563 EN-GJS-500	ACCIAIO INOX AISI 329	ACCIAIO INOX SAF 2205 EN 10088	GRAFITE	GRAFITE - CERAMICA - PTFE - ACCIAIO INOX
SERIE V 50-3 - ORIENTAMENTO BOCCHE: 180° (L) - POMPA A SUPPORTO PER ACCOPPIAMENTO CON GIUNTO ELASTICO (S) - TENUTA SULL'ALBERO: MECCANICA DOPPIA (T8)								
Versione standard	Corpo	Coperchio	Rotore	Ruota oziosa	Perno	Albero	Boccole	Tenuta
<b>POMPA V 50-3L ST8BS</b>	GHISA SFEROIDALE EN 1563 EN-GJS-500	GHISA GRIGIA EN 1561 EN-GJL-200	GHISA SFEROIDALE EN 1563 EN-GJS-500	GHISA SFEROIDALE EN 1563 EN-GJS-500	ACCIAIO INOX AISI 329	ACCIAIO INOX SAF 2205 EN 10088	GRAFITE	GRAFITE - CERAMICA - PTFE - ACCIAIO INOX

## DIMENSIONI PER VERSIONE BOCCHE A 90°

### V 50-3 G



### V 50-3 K

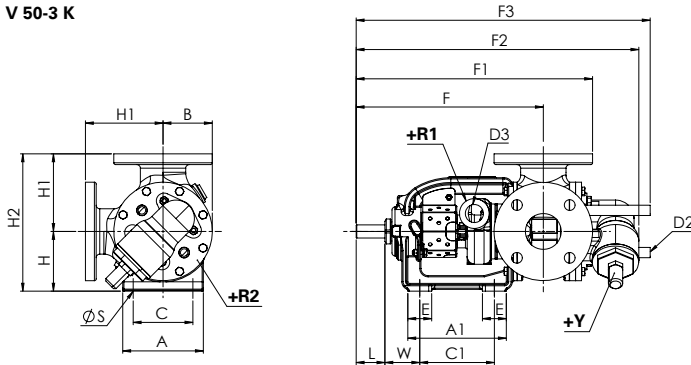


TABELLA PER VERSIONE BOCCHE A 90°

	A		A1		C		C1		E		ØS		W		L		H		H1		H2	
	mm	in	mm	in	mm	in	mm	in	mm	in	mm	in	mm	in	mm	in	mm	in	mm	in	mm	in
V 50-3 G	135	5.3	165	6.5	100	3.9	125	4.9	40	1.6	11	0.4	57	2.2	50	2.0	100	3.9	130	5.1	230	9.1
V 50-3 K	135	5.3	165	6.5	100	3.9	125	4.9	40	1.6	11	0.4	57	2.2	50	2.0	100	3.9	140	5.5	223	8.8

	B		B1		F		F1		F2		F3		Dj6		T		U		D2		D3	
	mm	in	mm	in	mm	in	mm	in	mm	in	mm	in	mm	in	mm	in	mm	in	mm	in	mm	in
V 50-3 G	83	3.3	116	4.6	314	12.4	397	15.6	473	18.6	-	-	22	0.9	24.5	1	6	0.2	DN15	DN15	1	1
V 50-3 K	83	3.3	116	4.6	314	12.4	397	15.6	473	18.6	493	19.4	22	0.9	24.5	1	6	0.2	3/8	3/8	1	1

## DIMENSIONI PER VERSIONE BOCCHE A 180°

### V 50-3L G

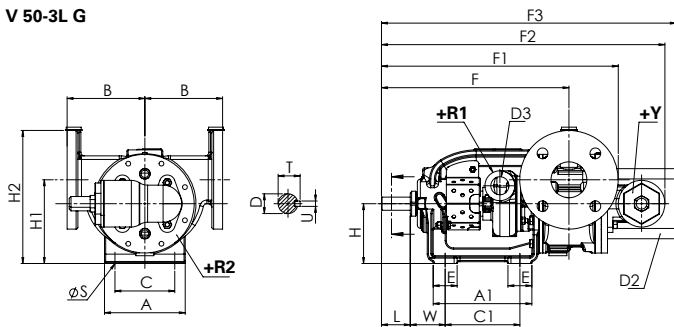


TABELLA PER VERSIONE BOCCHE A 180°

	A		A1		C		C1		E		ØS		W		L		H		H1		H2	
	mm	in	mm	in	mm	in	mm	in	mm	in	mm	in	mm	in	mm	in	mm	in	mm	in	mm	in
V 50-3L G	135	5.3	165	6.5	100	3.9	125	4.9	40	1.6	11	0.4	57	2.2	50	2	100	3.9	140	5.5	223	8.8

	B		F		F1		F2		F3		Dj6		T		U		D2		D3	
	mm	in	mm	in	mm	in	mm	in	mm	in	mm	in	mm	in	mm	in	mm	in	mm	in
V 50-3L G	130	5.1	314	12.4	397	15.6	473	18.6	493	19.4	22	0.9	24.5	1	6	0.2	DN15	DN15	1	1